

ФЕДЕРАЛЬНОЕ АГЕНТСТВО
ПО ТЕХНИЧЕСКОМУ РЕГУЛИРОВАНИЮ И МЕТРОЛОГИИ

СЕРТИФИКАТ

об утверждении типа средств измерений
№ 39735-14

Срок действия утверждения типа до 20 декабря 2029 г.

НАИМЕНОВАНИЕ И ОБОЗНАЧЕНИЕ ТИПА СРЕДСТВ ИЗМЕРЕНИЙ
Расходомеры-счетчики электромагнитные ВЗЛЕТ ТЭР

ИЗГОТОВИТЕЛЬ
АО "ВЗЛЕТ", г. С.-Петербург;
ООО "Техсервис", г. С.-Петербург;
ООО "СКБ Взлет", г. С.-Петербург

ПРАВООБЛАДАТЕЛЬ

-

КОД ИДЕНТИФИКАЦИИ ПРОИЗВОДСТВА
ОС

ДОКУМЕНТ НА ПОВЕРКУ
ШКСД 407212.002 РЭ,

ИНТЕРВАЛ МЕЖДУ ПОВЕРКАМИ 4 года

Срок действия утвержденного типа средств измерений продлен приказом Федерального агентства по техническому регулированию и метрологии от 23 октября 2023 г. N 2243.

Подлинник электронного документа, подписанного ЭП,
хранится в системе электронного документооборота
Федерального агентства по техническому регулированию и
метрологии.

Заместитель Руководителя

СВЕДЕНИЯ О СЕРТИФИКАТЕ ЭП

Е.Р.Лазаренко

Сертификат: 646070CB8580659469A85BF6D1B138C0
Кому Выдан: Лазаренко Евгений Русланович
Действителен: с 20.12.2022 до 14.03.2024

«25» октября 2023 г.

ОПИСАНИЕ ТИПА СРЕДСТВА ИЗМЕРЕНИЙ

Расходомеры-счетчики электромагнитные «ВЗЛЕТ ТЭР»

Назначение средства измерений

Расходомеры-счетчики электромагнитные «ВЗЛЕТ ТЭР» предназначены для измерения среднего объемного расхода и/или объема различных жидкостей (холодной и горячей воды, молочных продуктов, алкогольных напитков, соков, кетчупов, майонезов, уксусов, кислот, щелочей, сточных вод) при постоянном или переменном (реверсивном) направлении потока измеряемой жидкости.

Описание средства измерений

Принцип действия расходомеров основан на измерении электродвижущей силы (ЭДС), пропорциональной скорости потока, возникающей при протекании потока жидкости через наведенное системой электромагнитов магнитное поле. ЭДС воспринимается электродами и преобразуется в значение среднего объемного расхода и/или объема.

Конструктивно расходомеры состоят из первичного измерительного преобразователя расхода электромагнитного (ППРЭ), устанавливаемого в трубопровод с рабочей жидкостью, и вторичного измерительного преобразователя (ВП).

ППРЭ представляет собой отрезок трубы (патрубок) из немагнитного материала. На патрубке расположена система электромагнитов, создающая магнитное поле в потоке. На внутренней поверхности патрубка расположены электроды для контакта с протекающей жидкостью. Внутренняя поверхность патрубка (или весь патрубок) выполнена из электроизолирующего материала.

ВП управляет измерительным процессом, обрабатывает сигналы ППРЭ, выполняет математическую обработку результатов измерений и расчеты, обеспечивает взаимодействие с периферийными устройствами, хранение в энергонезависимой памяти необходимых для работы расходомера параметров, результатов измерений и их вывод на устройства индикации.

Расходомеры выпускаются в различных исполнениях в зависимости от:

- конструктивных особенностей (материал проточной части, электродов);
- способа монтажа на трубопровод (фланцевый, штуцерный, резьбовой, «сэндвич»);
- способа вывода информации и управления прибором (наличие/отсутствие индикатора, клавиатуры, токовых, частотных, импульсных, релейных выходов, интерфейсов стандартов RS232, RS485, HART, USB, Ethernet, RFID);
- области применения (общепромышленное, агрессивостойкое, погружное, для атомных электростанций, пищевое, взрывозащищенное (маркировка взрывозащиты 1 Ex d [ib] IIC T6...T3 Gb X));
- нормируемой погрешности (стандартная градуировка, повышенной точности).

Программное обеспечение

является встроенным. После включения питания встроенное программное обеспечение (ПО) проводит ряд самодиагностических проверок, во время работы осуществляет сбор и обработку поступающих данных, а также циклическую проверку целостности конфигурационных данных.

Программное обеспечение расходомеров предназначено для обработки сигналов, выполнения математической обработки результатов измерений, обеспечения взаимодействия с периферийными устройствами, хранения в энергонезависимой памяти результатов измерений и их вывода на устройства индикации.

Идентификационные данные программного обеспечения расходомеров приведены в таблице 1.

Таблица 1

Идентификационное наименование программного обеспечения	Номер версии (идентификационный номер) программного обеспечения	Цифровой идентификатор программного обеспечения (контрольная сумма исполняемого кода)	Другие идентификационные данные	Алгоритм вычисления цифрового идентификатора программного обеспечения
ВЗЛЕТ ТЭР	76.71.01.00	0×5AE7	-	CRC16

Метрологические характеристики расходомеров нормированы, приведены с учетом влияния встроенного ПО.

Защита программного обеспечения средства измерения от преднамеренных и непреднамеренных изменений соответствует уровню «С». Метрологически значимая часть ПО СИ и измеренные данные достаточно защищены с помощью специальных средств защиты от преднамеренных изменений.

Общий вид расходомеров приведен на рисунке 1.



Рисунок 1 - Общий вид расходомеров-счетчиков электромагнитных «ВЗЛЕТ ТЭР»

После поверки пломбируется контактная пара разрешения модификации калибровочных параметров расходомера:

- 1 - пломба;
- 2 - пломбировочная чашка;
- 3 - контактная пара разрешения модификации калибровочных параметров расходомера.

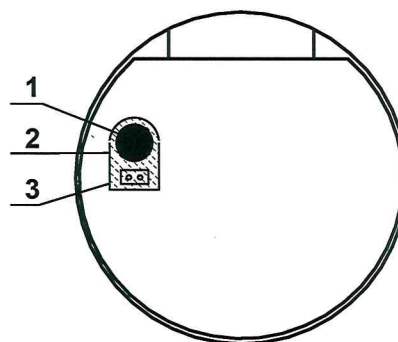
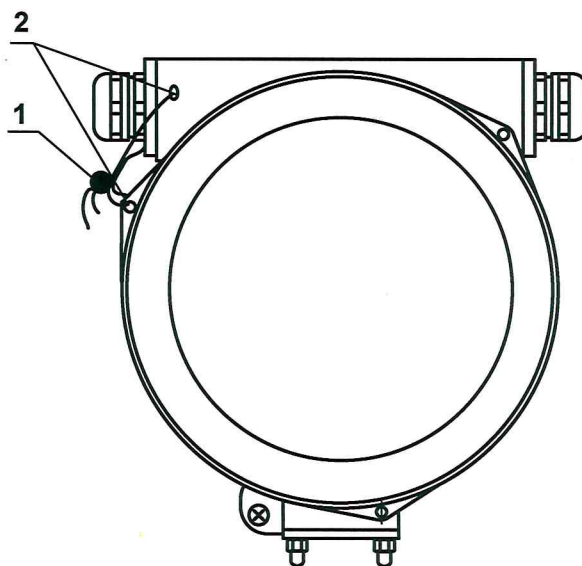


Рисунок 2 - Схема пломбировки контактной пары разрешения модификации калибровочных параметров расходомеров-счетчиков электромагнитных «ВЗЛЕТ ТЭР»

Для защиты от несанкционированного доступа навесной пломбой пломбируется крышка корпуса расходомера:



- 1 - пломба;
2 - пломбировочные отверстия;

Рисунок 3 - Схема пломбировки крышки корпуса расходомеров-счетчиков электромагнитных «ВЗЛЕТ ТЭР»

Метрологические и технические характеристики

Основные технические характеристики расходомеров приведены в таблице 2.

Таблица 2

Наименование параметра	Значение параметра
1. Диаметр условного прохода, D_y , мм - минимальный - максимальный	6 300
2. Диапазон измеряемого среднего объемного расхода (с учетом направления потока), $m^3/ч$	от $0,001 Q_{наиб}$ до $Q_{наиб}$, где $Q_{наиб} = 0,0283 \cdot D_y^2$
3. Диапазон температуры измеряемой жидкости, $^{\circ}C$	от минус 30 до плюс 180
4. Питание стабилизированное, В	24 ± 2
5. Минимальная удельная электропроводность рабочей жидкости, См/м	$5 \cdot 10^{-5}$
6. Потребляемая мощность, Вт, не более	15
7. Группа исполнения по ГОСТ Р 52931-2008: — климатические условия — механические воздействия	C2 N2
8. Среднее время наработки на отказ, ч, не менее	75 000
9. Средний срок службы, лет, не менее	12
10. Габаритные размеры, мм, не более	$500 \times 610 \times 475$
11. Масса, кг, не более	98,5

Пределы допускаемой основной относительной погрешности расходомеров при измерении среднего объемного расхода, объема жидкости в диапазоне расходов от $0,03 \cdot Q_{\text{наиб}}$ до $Q_{\text{наиб}}$ составляют:

- для расходомеров со стандартной градуировкой $\pm 0,35\%$;
- для расходомеров повышенной точности $\pm 0,20\%$.

Пределы допускаемой основной приведенной погрешности расходомеров при измерении среднего объемного расхода, объема жидкости в диапазоне расходов от $0,001 \cdot Q_{\text{наиб}}$ до $0,03 Q_{\text{наиб}}$ составляют:

- для расходомеров со стандартной градуировкой $\pm 0,35\%$;
- для расходомеров повышенной точности $\pm 0,20\%$.

Дополнительная погрешность расходомеров от изменения температуры окружающей среды в пределах рабочего диапазона не должна превышать $\pm 0,1\%$ на каждые 10°C .

Дополнительная погрешность расходомеров от изменения температуры измеряемой среды в пределах рабочего диапазона не должна превышать $\pm 0,2\%$.

Пределы допускаемой относительной погрешности измерения времени наработки составляют $\pm 0,1\%$.

Знак утверждения типа

наносится на лицевую панель расходомера методами шелкографии, термопечати и металлографии, а также вносится на титульный лист паспорта типографским способом.

Комплектность средства измерений

Таблица 3

Наименование	Тип, модель	Кол.
1. Расходомер-счетчик электромагнитный «ВЗЛЕТ ТЭР»	ШКСД 407212.002	1
2. Эксплуатационная документация: - руководство по эксплуатации с методикой поверки; - паспорт	ШКСД 407212.002 РЭ ШКСД 407212.002 ПС.	1

По заявке в комплект поставки могут включаться сигнальные кабели, дополнительные аксессуары, устройства и приспособления.

Поверка

осуществляется по документу ШКСД 407212.002 РЭ «Расходомеры-счетчики электромагнитные «ВЗЛЕТ ТЭР». Руководство по эксплуатации», утвержденному ГЦИ СИ ФГУП «ВНИИР» 30 октября 2013 г.

Основные средства поверки:

- установка поверочная для поверки методом измерения объема, расхода или массы с пределами относительной погрешности не более $1/3$ предела допускаемой относительной погрешности измерения преобразователя расхода;
- магазин сопротивлений Р 4831, ГОСТ 23737, пределы допускаемого отклонения сопротивления $\pm 0,022\%$;
- вольтметр В7-43 Тг2.710.026 ТО, диапазон от 10 мкВ до 1000 В, относительная погрешность $\pm 0,2\%$;
- частотомер ЧЗ-64 ДЛИ 2.721.066 ТУ, диапазон от 0 до 150 МГц, относительная погрешность $\pm 0,01\%$;

Допускается применение аналогичных средств поверки, обеспечивающих определение метрологических характеристик поверяемых СИ с требуемой точностью.

Сведения о методиках (методах) измерений
приведены в эксплуатационном документе.

Нормативные и технические документы, устанавливающие требования к расходомерам-счетчикам электромагнитным «ВЗЛЕТ ТЭР»

ГОСТ 28723-90. Расходомеры скоростные, электромагнитные и вихревые. Общие технические требования и методы испытаний.

ГОСТ 8.374-80. Государственная система обеспечения единства измерений. Государственный специальный эталон и общесоюзная поверочная схема для средств измерений объемного расхода воды в диапазоне от $2,8 \times 10^{-8}$ до $2,8 \times 10^{-2}$ м³/с.

ШКСД 407212.002 ТУ «Расходомеры-счетчики электромагнитные «ВЗЛЕТ ТЭР». Технические условия».

Изготовители

Акционерное общество «ВЗЛЕТ» (АО «ВЗЛЕТ»)

ИНН 7826013976

198097, г. Санкт-Петербург, ул. Трефолева, д. 2, лит.БМ

Телефон (812) 714-75-32, факс (812) 714-71-38

E-mail: mail@vzljot.ru.

Общество с ограниченной ответственностью «Техсервис»

Юридический адрес: 190121, г. Санкт-Петербург, ул. Мастерская, д.9

Почтовый адрес: 198097, г. Санкт-Петербург, ул. Трефолева, д.4, корпус 1, лит. Б

Телефон (812) 380-84-41, факс (812) 714-81-07

E-mail: ero@vzljot.ru

Общество с ограниченной ответственностью «Специальное Конструкторское Бюро Взлет»

Юридический адрес: 190121, г. Санкт-Петербург, ул. Мастерская, д.9, литер. А

Почтовый адрес: 198097, 190121, г. Санкт-Петербург, ул. Мастерская, д.9, литер. А

Телефон (812) 714-81-44, факс (812) 714-81-44

E-mail: scb@vzljot.ru

Заявитель

Акционерное общество «ВЗЛЕТ» (АО «ВЗЛЕТ»)

198097, г. Санкт-Петербург, ул. Трефолева, д. 2, лит.БМ

Телефон (812) 714-75-32, факс (812) 714-71-38

E-mail: mail@vzljot.ru

Испытательный центр

ГЦИ СИ Федеральное государственное унитарное предприятие «Всероссийский научно-исследовательский институт расходомерии»

Юридический адрес: 420088 г. Казань, ул.2-я Азинская, д. 7А

Телефон (843) 272-70-62, факс (843) 272-00-32

E-mail: vniirpr@bk.ru

Аттестат аккредитации ГЦИ СИ ФГУП «ВНИИР» по проведению испытаний средств измерений в целях утверждения типа № 30006-09 от 16.12.2009 г.

Заместитель

Руководителя Федерального
агентства по техническому
регулированию и метрологии



С.С. Голубев

М.п. « 06 » _____ 2017 г.

Е.П.

ПРОШНУРОВАНО,
ПРОНУМЕРОВАНО
И СКРЕПЛЕНО ПЕЧАТЬЮ
5 (пять) ЛИСТОВ (А)

